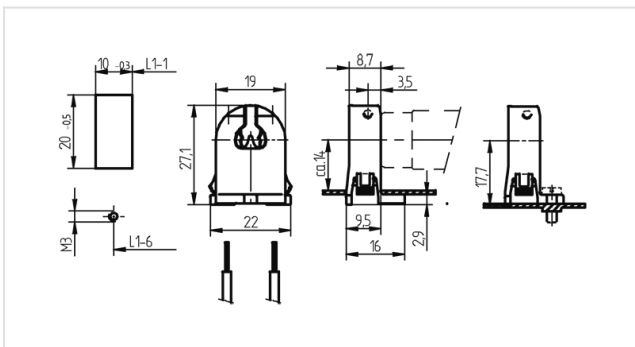




Technik für Licht
Komponenten · Optik · Automation

26.613.1001

Leuchtstofflampen-Fassungen für Trockenraum
G5 Durchsteckfassungen



Artikel-Nr.:

26.613.1001.80



0,5 - 1,0 mm²

T 110



0,6 - 1,2



0,5 - 1,0 mm²

Beschreibung

- Für geschlossene Ausschnitte: 10 x 20 mm Toleranzausgleich der Lampenlänge pro Fassungs paar: 2 mm

Kurztext:	Ohne Rotor
Symbol Ausprägung:	0,5 -1,0 mm ²
Artikel Bezeichnung:	Lampenfassung G5
LED Bezeichnung:	G5
Symbol 1dräftige Leitungen:	0,5 - 1,0 mm ²
Befestigungsart 1:	Steck-Schraub-Fuß
Material:	Gehäuse: PC
cULus file no.:	E-92235
Approbation:	zusätzlich cULus (120W / 600V)
Lampenachshöhe:	14 / 17,7
Leuchtenwanddicke:	0,6 - 1,2
T-Kennzeichnung:	110
Top Test:	ja
Verp.:	1000