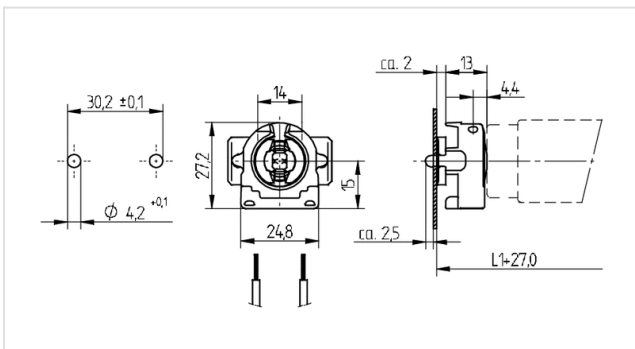





Technik für Licht
Komponenten · Optik · Automation

26.422.1313

Leuchtstofflampen-Fassungen für Trockenraum
G13 Einbaufassungen



Color: weiß
FC: 50
Artikel-Nr.: 26.422.1313.50


18 AWG
0,5 - 1,0 mm²




U out
500 V



T 130

Tm 110




0,5 - 1,1

Beschreibung

- Mit breiter Ausgleichsfeder für besseren Sitz bei automatischer Verdrahtung
-
- Toleranzausgleich der Lampenlänge pro gefederter Fassung 2 mm

Artikel Bezeichnung:	Lampenfassung G13
LED Bezeichnung:	G13
Farbe:	weiß
Befestigungsart 1:	Steckzapfen gefedert
Material:	Gehäuse: PC Rotor: PBT
Fassungsdicke:	13
Gewicht:	8
Approbation:	zusätzlich cULus (660W / 600V)
Leuchtenwanddicke:	0,5 - 1,1
Verdrahtung:	durch den Fassungsboden
Verp.:	500