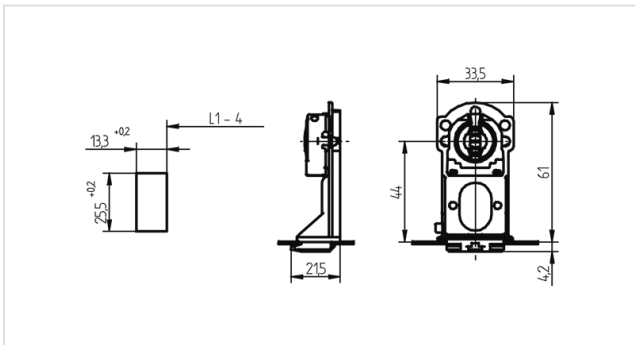





Technik für Licht
Komponenten · Optik · Automation

26.314.1044

Leuchtstofflampen-Fassungen für Trockenraum
G13 Einsteckfassungen



Farbe: weiß
FC: 50
Artikel-Nr.: 26.314.1044.50


18 AWG
0,5 -1,0 mm²



U out
500 V



T 130

Tm 110




0,6 - 1,0

Beschreibung

- Lieferung mit aufgezogener Dichtung möglich
-
- Steckfuß mit geschlossenem Boden für Schutzart IP 40, mit Fußdichtung IP 50 erreichbar.
-
- Toleranzausgleich der Lampenlänge pro Fassungspar: 3 mm

Kurztext:	Fassung mit Winkel
Artikel Bezeichnung:	Lampenfassung G13
LED Bezeichnung:	G13
Farbe:	weiß
Befestigungsart 1:	Steckfuß 25,5 x 13,3 mm
Material:	Gehäuse: PC Rotor: PBT
Rotor:	mit
Gewicht:	11
Front Test:	ja
Lampenachshöhe:	44
Leuchtenwanddicke:	0,6 - 1,0
Schutzart:	IP 40
T-Kennzeichnung:	130
Verp.:	250