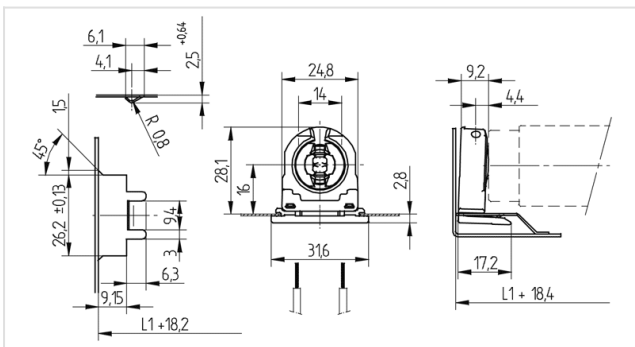




Technik für Licht
Komponenten · Optik · Automation

26.311.6216

Leuchtstofflampen-Fassungen für Trockenraum
G13 Einschlebefassung



Artikel-Nr.:

26.311.6216.50



18 AWG



INSTANT START



120°C
115°C

Tm 110



Top Time



0,5 - 0,8

660 W
600 V

Beschreibung

- Für rückseitig offene Ausschnitte: 9,15 x 26,2 mm
-
- Instantstart:USA- und Kanada-Version mit integrierter Kurzschlussbrücke

Symbol Instantstart:	Instant
Artikel Bezeichnung:	Lampenfassung G13
Symbol :	660W/600V
Befestigungsart 1:	Einschiebbefestigung
Material:	Gehäuse: PC Rotor: PBT
Rotor:	mit
Approbation:	zusätzlich cULus (660W / 600V)
Front Test:	ja
Lampenachshöhe:	16
Leuchtenwanddicke:	0,5 - 0,8
T-Kennzeichnung:	130
Top Test:	ja
Verdrahtung:	durch den Fassungsboden
Verp.:	4000