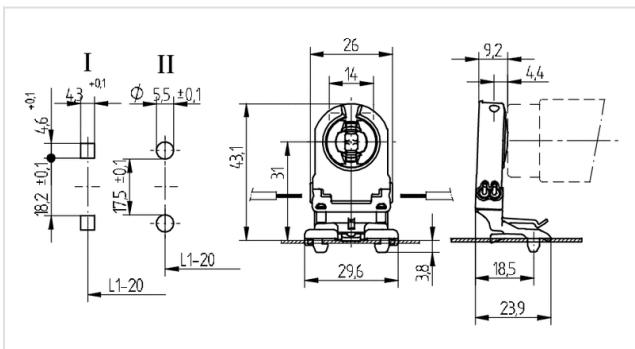





Technik für Licht
Komponenten · Optik · Automation

26.310.1130

Leuchtstofflampen-Fassungen für Trockenraum
G13 Einsteckfassungen



Color: weiß
FC: 50
Artikel-Nr.: 26.310.1130.50


18 AWG
0,5 - 1,0 mm²



U out
500 V



T 130

Tm 110




0,5 - 1,1

Beschreibung

- Mit Leitungshalter
- Steckzapfen für Schutzart IP 40
- Toleranzausgleich der Lampenlänge pro Fassungspar: 3 mm

Artikel Bezeichnung:	Lampenfassung G13
LED Bezeichnung:	G13
Farbe:	weiß
Befestigungsart 1:	Steckzapfen für Ausschnitte ø 5,5 oder 4,3 x 4,6 mm
Material:	Gehäuse: PC Rotor: PBT
Rotor:	mit
cULus file no.:	E-92235
Gewicht:	6
Approbation:	zusätzlich cULus (660W / 600V)
Front Test:	ja
Lampenachshöhe:	31
Leuchtenwanddicke:	0,5 - 1,1
Schutzart:	IP 40
T-Kennzeichnung:	130
Top Test:	ja
Verdrahtung:	Leitungseinführung seitlich
Verp.:	500