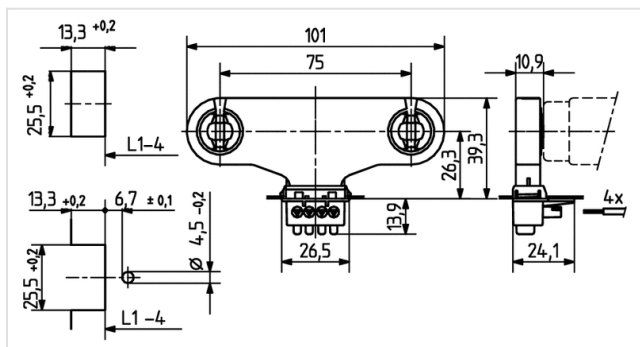
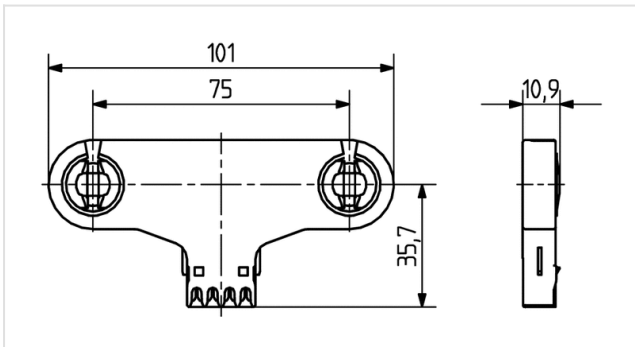




Technik für Licht
Komponenten · Optik · Automation

26.305.1001

Leuchtstofflampen-Fassungen für Trockenraum
BJB-Stecksystem



Farbe: weiß
FC: 50
Artikel-Nr.: 26.305.1001.50



0,5 mm²



U out
500 V



T 130

Tm110

Beschreibung

- Nur mit Adapter 26.921 einsetzbar
-
- Kontakte: Schneidklemmen
-
- Toleranzausgleich der Lampenlänge pro Fassungspar: 3 mm

Artikel Bezeichnung:	Lampenfassung G13 für BJB Stecksytem
LED Bezeichnung:	G13
Farbe:	weiß
Befestigungsart 1:	Steckbefestigung
Material:	Gehäuse: PC Rotor: PBT
Gewicht:	18
Einzel- / Doppelfassung:	Doppelfassung
Lampenachshöhe:	26,3
Verp.:	200