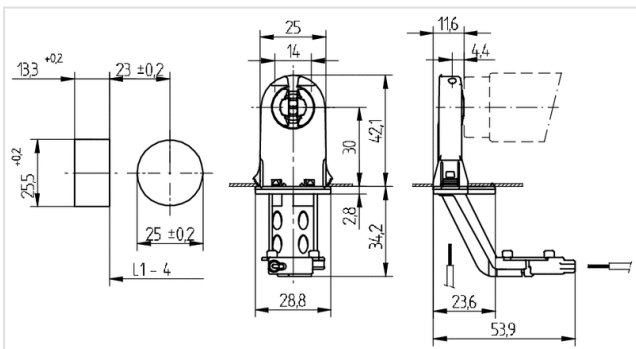





26.291.5012

Leuchtstofflampen-Fassungen für Trockenraum
G13 Durchsteckfassungen



Color: weiß
FC: 50
Artikel-Nr.: 26.291.5012.50


18 AWG
0,5 - 1,0 mm²



T 130

Tm 110




0,4 - 2,0

Beschreibung

- Für geschlossene Ausschnitte
- Toleranzausgleich der Lampenlänge pro Fassungspar: 3 mm

Symbol Ausprägung:	0,5 - 1,0 mm ²
Artikel Bezeichnung:	Lampenfassung G13
LED Bezeichnung:	G13
Farbe:	weiß
Befestigungsart 1:	Steckbefestigung
Material:	Gehäuse: PC Rotor: PBT
Rotor:	mit
cULus file no.:	E-92235
Gewicht:	10
Approbation:	zusätzlich cULus (660W / 600V)
Front Test:	ja
Lampenachshöhe:	30
Leuchtenwanddicke:	0,4 - 2,0
Starterfassung:	ja
Starterposition:	vorn
T-Kennzeichnung:	130
Top Test:	ja
Verp.:	250