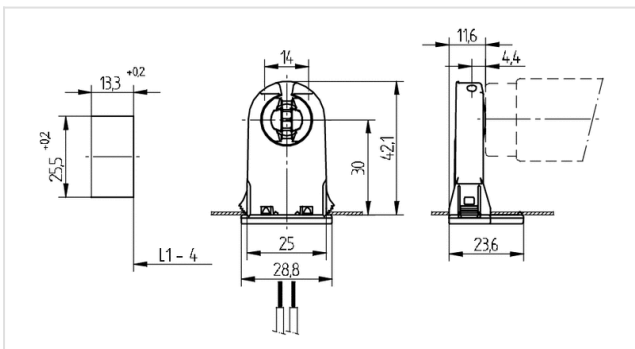





Technik für Licht
Komponenten · Optik · Automation

26.291.4012

Leuchtstofflampen-Fassungen für Trockenraum
G13 Durchsteckfassungen



Farbe: weiß
FC: 50
Artikel-Nr.: 26.291.4012.50


18 AWG
0,5 -1,0 mm²




U out
500 V



T 130

Tm 110




0,4 - 2,0

Beschreibung

- Für geschlossene Ausschnitte
- Toleranzausgleich der Lampenlänge pro Fassungs paar: 3 mm

Artikel Bezeichnung:	Lampenfassung G13
LED Bezeichnung:	G13
Farbe:	weiß
Befestigungsart 1:	Steckbefestigung
Material:	Gehäuse: PC Rotor: PBT
Rotor:	mit
cULus file no.:	E-92235
Gewicht:	7
Approbation:	zusätzlich cULus (660W / 600V)
Front Test:	ja
Lampenachshöhe:	30
Leuchtenwanddicke:	0,4 - 2,0
T-Kennzeichnung:	130
Top Test:	ja
Verp.:	500