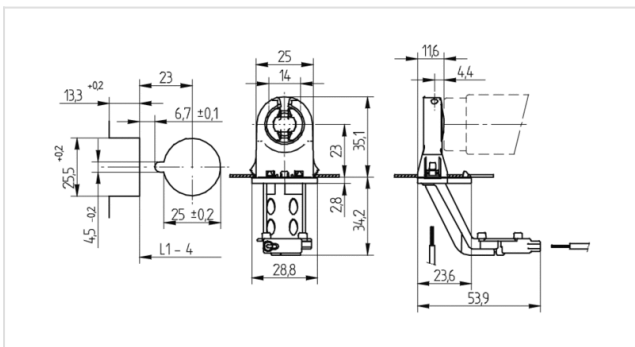





Technik für Licht  
Komponenten · Optik · Automation

## 26.290.5411

Leuchtstofflampen-Fassungen für Trockenraum  
G13 Durchsteckfassungen



**Farbe:** weiß  
**FC:** 50  
**Artikel-Nr.:** 26.290.5411.50

  
18 AWG  
0,5 -1,0 mm<sup>2</sup>



T 130

Tm110



  
0,4 - 2,0

## Beschreibung

- Für geschlossene Ausschnitte
- Toleranzausgleich der Lampenlänge pro Fassungs paar: 3 mm

<b>Symbol Ausprägung:</b>	0,5 - 1,0 mm <sup>2</sup>
<b>Artikel Bezeichnung:</b>	Lampenfassung G13
<b>Farbe:</b>	weiß
<b>Befestigungsart 1:</b>	Steckbefestigung
<b>Material:</b>	Gehäuse: PC Rotor: PBT
<b>Rotor:</b>	mit
<b>cULus file no.:</b>	E-92235
<b>Gewicht:</b>	9
<b>Approbation:</b>	zusätzlich cULus (660W / 600V)
<b>Front Test:</b>	ja
<b>Haltezapfen:</b>	ja
<b>Lampenachshöhe:</b>	23
<b>Leuchtenwanddicke:</b>	0,4 - 2,0
<b>Starterfassung:</b>	ja
<b>Starterposition:</b>	vorn
<b>T-Kennzeichnung:</b>	130
<b>Top Test:</b>	ja
<b>Verp.:</b>	250