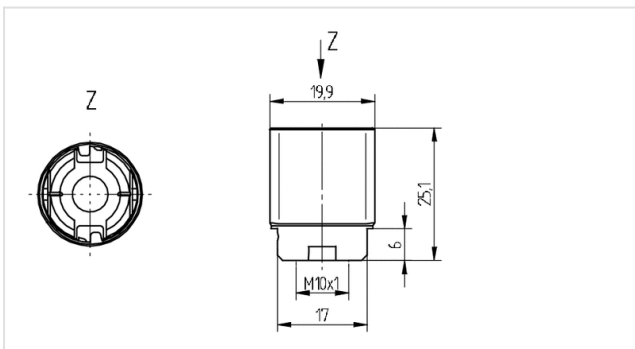




Technik für Licht
Komponenten · Optik · Automation

25.934.-306

Halogenlampenfassungen für Hochvolt Lampen
Zubehör



Farbe:

naturfarben

FC:

51

Artikel-Nr.:

25.934.-306.51

250°C

Beschreibung

- Geeignet zum Einbau in Fassungsstübe mit min. Ø 19,8 mm
- Für Fassung 25.834

Kurztext:	Isolierhaube mit Glattmantel
Zubehörseite:	[08] 11, [08] 12, [08] 13, [09] 24, [09] 25, [09] 26
Artikel Bezeichnung:	Isolierstoffhaube
Farbe:	naturfarben
Gewinde:	Gewinde M10 x 1
Material:	Gehäuse: LCP
Gewicht:	3
Ringe:	Isolierhaube
Verp.:	500