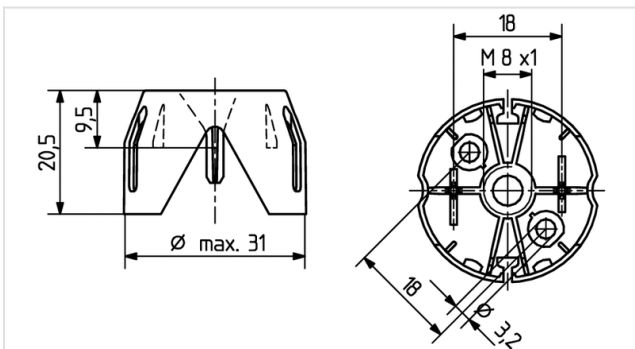




Technik für Licht  
Komponenten · Optik · Automation

## 25.919.-302

Halogenlampenfassungen für Hochvolt Lampen  
Zubehör



<b>Farbe:</b>	naturfarben
<b>FC:</b>	51
<b>Artikel-Nr.:</b>	25.919.-302.51

### Beschreibung

- Schraubbefestigung: für Rundkopf- und Zylinderkopfschrauben

<b>Kurztext:</b>	Clipsbare Isolierhaube
<b>Artikel Bezeichnung:</b>	Clipsbare Isolierhaube
<b>Farbe:</b>	naturfarben
<b>Gewinde:</b>	Gewinde M8 x 1
<b>Befestigungsart 1:</b>	Schraubbefestigung
<b>Material:</b>	Material: LCP
<b>Gewicht:</b>	4
<b>Isolierstoffhauben:</b>	Clipsbare Isolierhaube
<b>Zubehör:</b>	GU / GZ 10
<b>Verp.:</b>	500