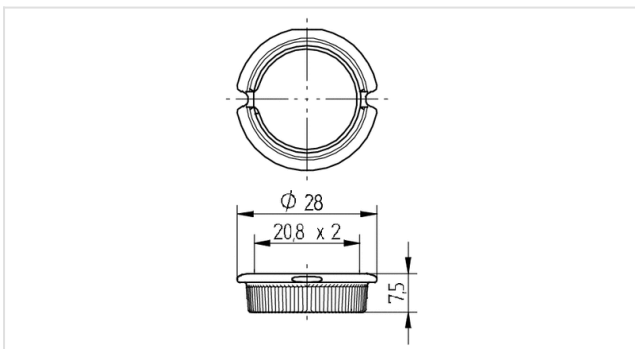




25.904.-336

Halogenlampenfassungen für Hochvolt Lampen
Zubehör



Farbe:	natur
FC:	51
Artikel-Nr.:	25.904.-336.51

Beschreibung

- Gewinde gemäß IEC 60399

Kurztext:	Schraubring, Gewinde 20,8 x 2 mm
Artikel Bezeichnung:	Schraubring
Farbe:	natur
Material:	Material: LCP
Gewicht:	2
Sonstiges:	Schraubring $\phi 28 \times 7,5$ mm
Zubehör:	G 9
Verp.:	500