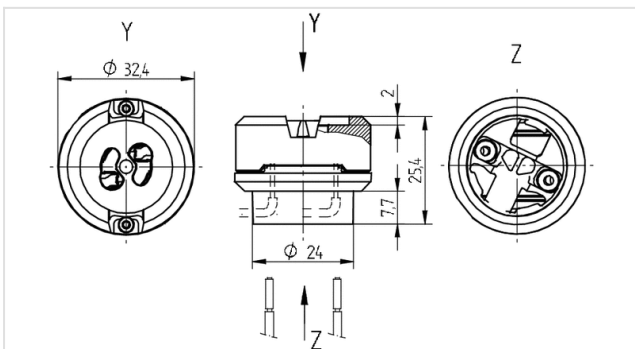




Technik für Licht  
Komponenten · Optik · Automation

## 25.836.1000

Lampenfassungen für Entladungslampen  
GX8.5



**FC:** 00  
**Artikel-Nr.:** 25.836.1000.00



2 A  
250 V



max.  $\varnothing$  1,8 mm

T250



### Beschreibung

- Für 2 Zündleitungen (max.  $\varnothing$  4,2 mm)
- Die bestimmungsgemäße Funktion wird durch aufgeclipste Blende erreicht
- Geeignet für den Einbau in Leuchten der Schutzklasse II nach EN 60598-1 2008

**Symbol Zündspannung:** 5kV pulse rated

**Artikel Bezeichnung:** Anschlußelement GX8.5

**LED Bezeichnung:** GX8.5

**Material:** Gehäuse: Keramik / PPS

**Gewicht:** 25

**Verp.:** 216