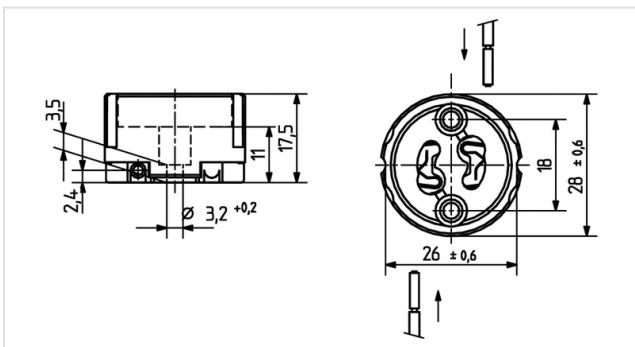




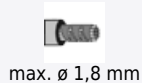
25.828.2000

Halogenlampenfassungen für Hochvolt Lampen
GZ10



FC: 00
Artikel-Nr.: 25.828.2000.00

2 A
250 V



T250



Beschreibung

- Leitungen sind nach dem Einstecken nicht lösbar
- Die bestimmungsgemäße Funktion wird durch die Schraubbefestigung oder durch die Kombination mit einer clipsbaren Isolierhaube 25.919.-30x erreicht.

Artikel Bezeichnung:	Lampenfassung GZ10
LED Bezeichnung:	GZ10
Befestigungsart 1:	Schraubbefestigung
Material:	Gehäuse: Keramik / PPS Kontakte: CrNi
Gewicht:	14
Anschluss:	Steckanschluss horizontal, diagonal
Approbaton:	zusätzlich cURus (200° C)
Verp.:	500