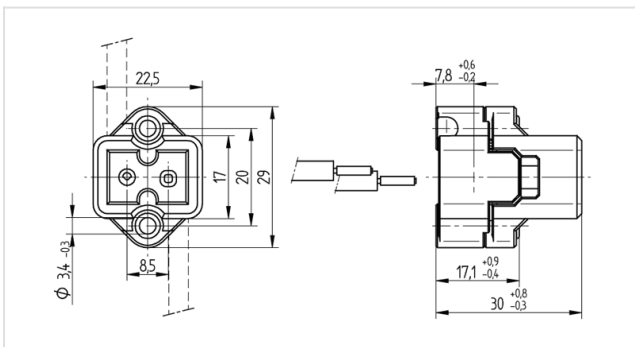




Technik für Licht
Komponenten · Optik · Automation

25.822.1001

Lampenfassungen für Entladungslampen
G8.5



FC:

00

Artikel-Nr.:

25.822.1001.00



5 kV/pulse

1 A
750 V



$\phi 1,2 - 1,8$



T 300

Beschreibung

- Maximal zulässiger Durchmesser der Leitungsisolierung 4,2 mm.
-
- Leitungen sind nach dem Einstecken nicht lösbar
-
- Für rückseitige Befestigung mit Schrauben M3 auf Anfrage

Symbol Zündspannung:	5kV pulse rated
Artikel Bezeichnung:	Lampenfassung G8.5
Symbol :	300
Befestigungsart 1:	Schraubbefestigung
Material:	Gehäuse: Keramik
Gewicht:	26
Anschluss:	Steckklemmen
Sockel:	G8.5
Verp.:	216