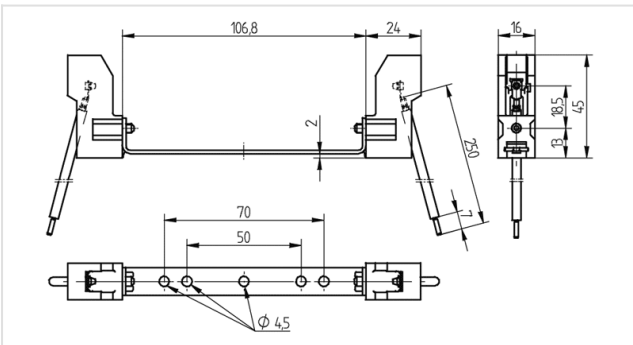




Technik für Licht
Komponenten · Optik · Automation

25.808.4117

Lampenfassungen für Entladungslampen
RX7s



FC:

00

Artikel-Nr.:

25.808.4117.00



6 kV/pulse

6 A
1000 V

T 300

Beschreibung

- Kontaktabstand Lampe 132 mm

Kurztext:	Für Halogen-Metaldampflampen
Symbol Zündspannung:	6kV pulse rated
Artikel Bezeichnung:	Lampenfassung RX7s
LED Bezeichnung:	RX7s
Symbol :	300
Befestigungsart 1:	Schraubbefestigung
Material:	Gehäuse: Keramik Kontakte: Cu, mit aufgeschweißter Silberkuppe
Gewicht:	76
Einzel- / Doppelfassung:	Doppelfassung
Leitungen:	Cu, verzinkt 1.0 mm ² , mit Aderendhülse, Isolation: Silikon (max. 180° C), ø 4.2 mm (Zündleitung), Leitungslänge: 250 mm
Verp.:	125
Informationen zu RoHS / REACH:	Dieses Produkt enthält folgende REACH SVHC- Stoffe: Siloxane D4 D5 D6 in Leitungen mit Silikonisolierung Weitere Informationen finden Sie unter: https://www.bjb.com/Informationen-zu-RoHS/REACH