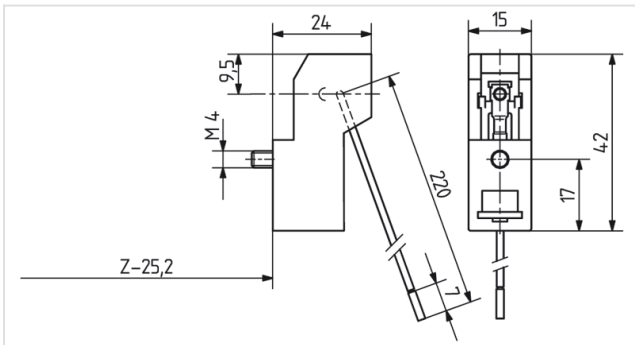




25.803.3809

Halogenlampenfassungen für Hochvolt Lampen
R7s



FC: 00
Artikel-Nr.: 25.803.3809.00

6 A
250 V

T 300

Beschreibung

- Weitere Ausführungen und Befestigungsbügel auf Anfrage

Artikel Bezeichnung:	Lampenfassung R7s
LED Bezeichnung:	R7s
Symbol :	300
Befestigungsart 1:	Schraubbefestigung
Material:	Gehäuse: Keramik Kontakte: Cu, mit aufgeschweißter Silberkuppe
Gewicht:	23
Einzel- / Doppelfassung:	Einzelfassung
Leitungen:	Cu, vernickelt 0,75 mm ² , Isolation PTFE (max. 250°C), mit Aderendhülse, Leitungslänge: 220 mm
Verp.:	250