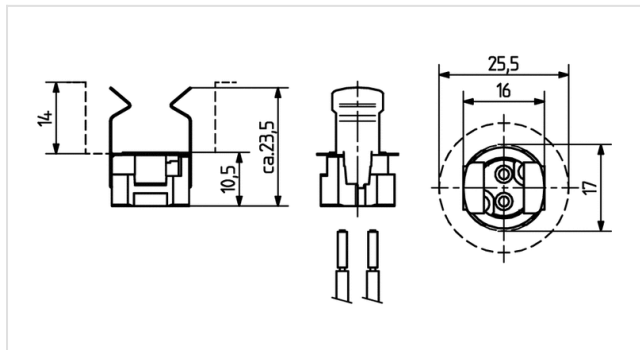
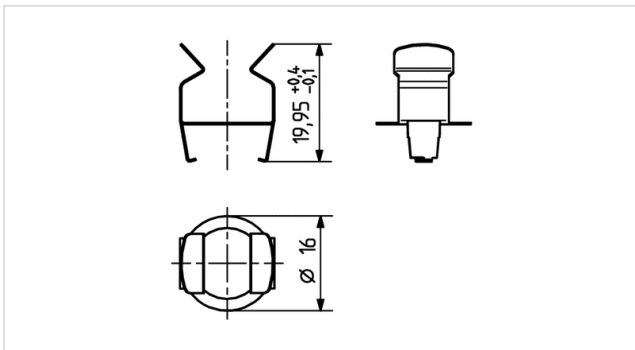




## 25.245.-103

Halogenlampenfassungen für Niedervolt Lampen  
Zubehör



<b>Farbe:</b>	roh
<b>FC:</b>	10
<b>Artikel-Nr.:</b>	25.245.-103.10

### Beschreibung

- Aufclipsbar
- Für Anslusselement 25.245

<b>Artikel Bezeichnung:</b>	Haltefeder
<b>LED Bezeichnung:</b>	GU5.3
<b>Farbe:</b>	roh
<b>Gewicht:</b>	1
<b>Verp.:</b>	500