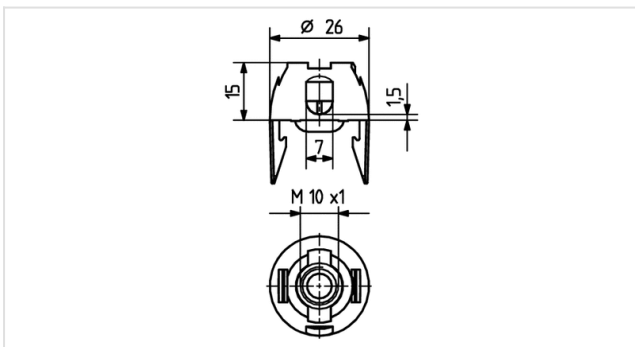




Technik für Licht  
Komponenten · Optik · Automation

## 22.918.-316

Lampenfassungen für Allgebrauchs-Glühlampen  
Zubehör für E14, E12, E17



<b>Farbe:</b>	weiß
<b>FC:</b>	50
<b>Artikel-Nr.:</b>	22.918.-316.50

### Beschreibung

- Verdrehungsschutznuten außen
- Mit seitlichem Einführloch

<b>Artikel Bezeichnung:</b>	Clipsbare Isolierhaube ø 26 mm
<b>Farbe:</b>	weiß
<b>Gewinde:</b>	Gewinde M10 x 1
<b>Material:</b>	Gehäuse: PA
<b>Gewicht:</b>	3
<b>Verp.:</b>	500