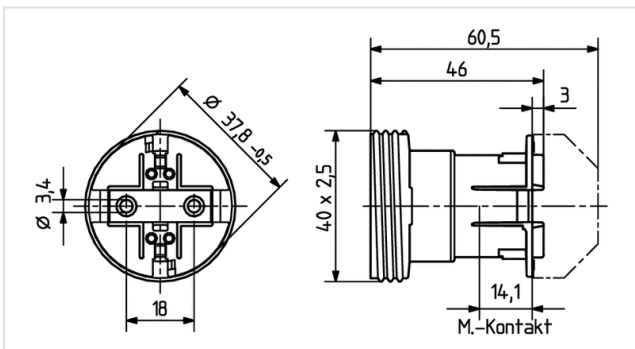


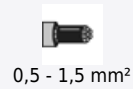
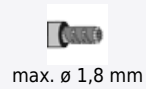
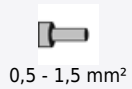


22.318.3909

Lampenfassungen für Allgebrauchs-Glühlampen
E27



Color: anthrazit
FC: 90
Artikel-Nr.: 22.318.3909.90



Beschreibung

- Schraubbefestigung: für Rundkopf- oder Zylinderkopfschrauben

Artikel Bezeichnung:	Lampenfassung E27
LED Bezeichnung:	E27
Farbe:	anthrazit
Befestigungsart 1:	Einclipsbefestigung
Befestigungsart 2:	Schraubbefestigung
Material:	Gehäuse: PPS
Gewicht:	19
Form:	Standard Form
Verp.:	250